

Regia



Konfigurieren Sie Ihr Wunschbett nach Maß

Finden Sie Ihren
Fachhändler auf
www.burmeister.com

Name

Datum

Sanitätshaus

Kundennummer

1. Grundmodell

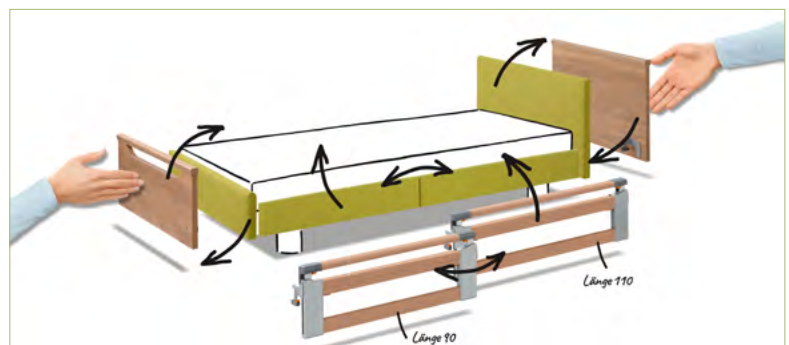
Artikelnummer 287900

✓	Produkt	Beschreibung	Artikelnummer	Preis/Stück (UVP inkl. MwSt)
	Pflegebett Regia 90 x 200 cm	Liegefläche und Untergestell <ul style="list-style-type: none"> Liegefläche 4-geteilt mit Metall-Lamellen Höhenverstellung 26 - 80 cm zentrale Rollenfeststellung und wohnliche Rollenverkleidung 	287900	3.159,00 €
	Pflegebett Regia 100 x 200 cm	Der Mehrpreis beinhaltet die Liegefläche in 100 cm Breite	ZLFB002	709,00 €
<p>Bitte wählen Sie Komfortliegefläche und Bettverlängerung unter Punkt 5 „Zubehör und Sonderausstattungen“. Die Abmessungen des Bettes finden Sie im Anhang dieses Bogens.</p>				










Das Regia wird mit dem patentierten Easy-Switch-System für alle Anbauteile geliefert.

Häupter, geteilte Seitensicherungen und Seitenblenden sind für eine schnelle, unkomplizierte und werkzeuglose Montage bestens geeignet. Sie werden mit leicht bedienbaren Verschlüssen befestigt.



2. Kopf- und Fußteile






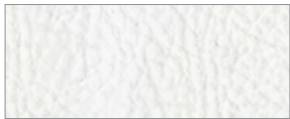
✓	Produkt	Beschreibung	Artikelnummer	Preis (UVP inkl. MwSt)
	Nobla nicht mit DSG kombinierbar 	<ul style="list-style-type: none"> • Kopfteil Nobla ¹⁾ • Fußteil Nobla ¹⁾ <p>¹⁾ Nur in den Dekoren Buche Natur und Kirsche Havanna auswählbar!</p>	KFH_011	369,00 €
	Nobla mala nicht mit DSG kombinierbar 	<ul style="list-style-type: none"> • Kopfteil Nobla • niedriges Fußteil Nobla mala ²⁾ <p>²⁾ Nur in den Dekoren Buche Natur und Kirsche Havanna auswählbar!</p>	KFH_013	369,00 €
	Nobla (gepolstert) nicht mit DSG kombinierbar 	<ul style="list-style-type: none"> • 1 x Kopfteil gepolstert • 1 x Fußteil gepolstert • festgepolstert mit nicht abnehmbarem Stoff/Kunstleder • Eigenschaften siehe Punkt 4. 	KFH_019	479,00 €
	Nobla mala (gepolstert) nicht mit DSG kombinierbar 	<ul style="list-style-type: none"> • 1 x Kopfteil gepolstert • 1 x niedriges Fußteil gepolstert • festgepolstert mit nicht abnehmbarem Stoff/Kunstleder • Eigenschaften siehe Punkt 4. 	KFH_020	449,00 €
	Primus 	<ul style="list-style-type: none"> • 1 x Kopfteil geschlossen mit Massivholzleiste • 1 x Fußteil mit offener Griff- und Massivholzleiste 	KFH_022	409,00 €
	Primus-Low nicht mit DSG kombinierbar 	<ul style="list-style-type: none"> • 1 x Kopfteil geschlossen mit Massivholzleiste • 1 x Fußteil mit niedriger offener Griff- und Massivholzleiste für freie Sicht in den Raum 	KFH_023	409,00 €
	Prinzino nicht im Dekor Kirsche Edel 	<ul style="list-style-type: none"> • 1 x Kopfteil mit offener Griffleiste aus Massivholz • 1 x Fußteil mit offener Griffleiste aus Massivholz 	KFH_004	479,00 €


3. Seitenelemente

✓	Produkt	Beschreibung	Artikelnummer	Preis (UVP inkl. MwSt)
	Seitensicherungen beidseitig geteilt, teleskopierbar (TSG) 	jeweils bestehend aus: <ul style="list-style-type: none"> • 2 x TSG 110 cm • 2 x TSG 90 cm • Anbringung kopf-/fußseitig variabel 	SEE_001	909,00 €
	Seitensicherungen kopfseitig geteilt, teleskopierbar (TSG) und Holz-Seitenblenden 	jeweils bestehend aus: <ul style="list-style-type: none"> • 2 x TSG kopfseitig 110 cm • 2 x Holz-Seitenblenden fußseitig 90 cm • TSG 110 cm ist eine normativ vollwertige Seitensicherung 	Vollständig angeben: SEE_004 SEA_001 SBU_001	599,00 €
	Seitenschutz kopfseitig geteilt, teleskopierbar (TSG) und Holz-Seitenblenden	jeweils bestehend aus: <ul style="list-style-type: none"> • 2 x TSG kopfseitig 90 cm • 2 x Holz-Seitenblenden fußseitig 110 cm • TSG 90 cm bietet viel Platz für Ein- und Ausstieg 	Vollständig angeben: SEE_004 SEA_002 SBU_001	599,00 €
	Seitenschutz kopfseitig geteilt, teleskopierbar (TSG) und Stoff-/Kunstleder-Seitenblenden	jeweils bestehend aus: <ul style="list-style-type: none"> • 2 x TSG kopfseitig 90 cm • 2 x Stoff-/Kunstleder-Seitenblenden fußseitig 110 cm • TSG 90 cm bietet viel Platz für Ein- und Ausstieg 	Vollständig angeben: SEE_004 SEA_002 SBU_002	729,00 €
	Seitensicherungen kopfseitig geteilt, teleskopierbar (TSG) und Stoff-/Kunstleder-Seitenblenden 	jeweils bestehend aus: <ul style="list-style-type: none"> • 2 x TSG kopfseitig 110 cm • 2 x Stoff-/Kunstleder-Seitenblenden fußseitig 90 cm • TSG 110 cm ist eine normativ vollwertige Seitensicherung 	Vollständig angeben: SEE_004 SEA_001 SBU_002	729,00 €
	Seitensicherung eine Seite geteilt, teleskopierbar (TSG) und eine Seite Holz-Seitenblenden	jeweils bestehend aus: <ul style="list-style-type: none"> • 1 x TSG 110 cm • 1 x TSG 90 cm • 1 x Holz-Seitenblende 110cm • 1 x Holz-Seitenblende 90 cm – variabel 	Vollständig angeben: SEE_005 SEA_001 SBU_001	599,00 €
	Seitensicherung eine Seite geteilt, teleskopierbar (TSG) und eine Seite Stoff-/Kunstleder-Seitenblenden	jeweils bestehend aus: <ul style="list-style-type: none"> • 1 x TSG 110 cm • 1 x TSG 90 cm • 1 x Stoff-/Kunstleder-Seitenblende 110cm • 1 x Stoff-/Kunstleder-Seitenblende 90cm – variabel 	Vollständig angeben: SEE_005 SEA_001 SBU_002	729,00 €
	Seitenblenden-Holz 	jeweils bestehend aus: <ul style="list-style-type: none"> • 2 x Seitenblenden-Holz 110 cm • 2 x Seitenblenden-Holz 90 cm • Anbringung kopf-/fußseitig variabel 	Vollständig angeben: SEE_003 SEA_001 SBU_001	299,00 €

✓	Produkt	Beschreibung	Artikelnummer	Preis (UVP inkl. MwSt)
	Stoff-/Kunstleder-Seitenblenden 	jeweils bestehend aus: <ul style="list-style-type: none"> • 2 x Stoff-/Kunstleder-Seitenblenden 110 cm • 2 x Stoff-/Kunstleder-Seitenblenden 90 cm • Anbringung kopf-/fußseitig variabel 	Vollständig angeben: SEE_003 SEA_001 SBU_002	549,00 €
	Seitensicherungen beidseitig durchgehend (DSG) 	jeweils bestehend aus: <ul style="list-style-type: none"> • 4 x Seitensicherungsholmen 200 cm • 2 x Seitenblenden 200 cm 	SEE_002	389,00 €

4. Holzdekore, Bezugsstoffe und Kunstleder



✓	Produkt	Beschreibung	Artikelnummer	Preis (UVP inkl. MwSt)
	Standarddekor 	Buche Natur R 24010 Das freundliche, wohnliche Dekor für jeden Einrichtungsstil	DHU_027	0,00 €
	Sonderdekor 	Kirsche Havanna R 42006 Das warme Dekor mit der rauchigen Note für mehr Behaglichkeit	DHU_024	139,00 €
	Sonderdekor 	Königsahorn R 27001 Das elegante helle Dekor mit dem goldenen Schimmer	DHU_022	139,00 €
	Sonderdekor 	Lindberg Eiche: R 20021 Das edle, dezente Dekor für viele Kombinationsmöglichkeiten	DHU_044	139,00 €
	Bezugsstoff 	Hellgrün Tiba 6210 <ul style="list-style-type: none"> • junger, frischer Farbton • 100 % Polyester • leicht zu reinigen • nicht abnehmbar 	BSH_H006	0,00 € Preis ist bei der Bestellung gepolsterter Häupter und Seitenblenden enthalten
	Kunstleder 	Weiß 1-1142-197 <ul style="list-style-type: none"> • weißes Kunstleder für ein elegantes Designerbett • leicht zu reinigen • nicht abnehmbar 	BSH_K009	0,00 € Preis ist bei der Bestellung gepolsterter Häupter und Seitenblenden enthalten

✓	Produkt	Beschreibung	Artikelnummer	Preis (UVP inkl. MwSt)
	Kunstleder 	Anthrazit 1-1142-395 <ul style="list-style-type: none"> • moderner, dezenter Farbton für viele Kombinationen • leicht zu reinigen • nicht abnehmbar 	BSH_K025	0,00 € Preis ist bei der Bestellung gepolsterter Häupter und Seitenblenden enthalten

5. Zubehör und Sonderausstattungen

✓	Produkt	Beschreibung	Artikelnummer	Preis (UVP inkl. MwSt)
	Akku	<ul style="list-style-type: none"> • nur für die Notabsenkung • hält für zwei Verstellungen 	275602	289,00 €
	Aufrichter mit Triangelgriff 	<ul style="list-style-type: none"> • erleichtert dem Bewohner das selbstständige Aufrichten im Pflegebett erheblich • Farbe: Argentum • lässt sich einfach in die Aufrichterhülse rechts oder links kopfseitig einstecken 	188223	149,00 €
	Aufstehhilfe	<ul style="list-style-type: none"> • Farbe: Argentum 	302701	149,00 €
	Bettverlängerung für Metall-Lamellen-Liegefläche 90 und 100 cm mit TSG 	<ul style="list-style-type: none"> • Verlängerung der Liegefläche auf 218 cm 	ZLFL011	509,00 €
	Bettverlängerung für Metall-Lamellen-Liegefläche mit DSG 	<ul style="list-style-type: none"> • Verlängerung der Liegefläche auf 220 cm • inkl. Seitensicherungen und Seitenblenden in 220 cm 	ZLFL007	609,00 €
	Bettzeugablage 	<ul style="list-style-type: none"> • Ablagefläche am Fußende • besonders praktisch beim Bettenmachen 	247350	209,00 €
	Erhöhung für Seitensicherungen	<ul style="list-style-type: none"> • 7 cm hoch für DSG • Farbe: Argentum 	297233	169,00 €
		<ul style="list-style-type: none"> • 7 cm hoch für DSG • Farbe: Argentum • inkl. Easy-Click Seitensicherungsholm in Buche Natur R24010 	290993	219,00 €
	Füllpolster	<ul style="list-style-type: none"> • für durchgehende Seitensicherung (DSG) 	301727	189,00 €
	Geberhalter für Handschalter 	<ul style="list-style-type: none"> • Der Geberhalter für den Handschalter hat ein flexibles Stativ. Durch dessen Schwenk- und Drehbarkeit ist der Handschalter immer an der gewünschten Position. 	199137	169,00 €

✓	Produkt	Beschreibung	Artikelnummer	Preis (UVP inkl. MwSt)
	Handschalter-Verlängerungskabel 	<ul style="list-style-type: none"> Mit der Verlängerung des Handschalterkabels um 140 cm wird die Bedienung des Bettes für Bewohner und Pflegekräfte noch flexibler und bequemer. 	238047	149,00 €
	Komfortliegefläche 	<ul style="list-style-type: none"> 50 Federelemente zur Selbstmontage durch einfache Aufklicken für besten Liegekomfort 	245702 257471 (für Bettverlängerung)	379,00 € 49,00 €
	Leselampe zum Einstecken 	<ul style="list-style-type: none"> spendet angenehmes, wohnliches Licht 	310648	329,00 €
	Leselampe zur Anbringung am Aufrichter 	<ul style="list-style-type: none"> lässt sich einfach in die Aufrichterhülse rechts oder links kopfseitig einstecken 	310722	329,00 €
	Schaumlederbezug DSG 	<ul style="list-style-type: none"> umhüllt die durchgehende Seitensicherung und schützt den Bewohner zur kompletten Verkleidung sind 2 Elemente erforderlich 	301725	199,00 € (pro Element)
	Schaumlederbezug TSG 90 cm	<ul style="list-style-type: none"> umhüllt die teleskopierbare Seitensicherung und schützt den Bewohner 	301732	209,00 € (pro Element)
	Schaumlederbezug TSG 110 cm 	<ul style="list-style-type: none"> zur kompletten Verkleidung sind 4 Elemente erforderlich 	301731	209,00 € (pro Element)
	Serviertablett 90 cm 	<ul style="list-style-type: none"> für bequeme Mahlzeiten im Bett nur in Kombination mit DSG 	267000	269,00 €
	Tragetasche für Holme (DSG)	<ul style="list-style-type: none"> leichter und sicherer Transport von den Holmen der Seitensicherungen 	273831	39,00 €
	Trendelenburg-Handschalter	<ul style="list-style-type: none"> optionale Trendelenburg-Position für den Einsatz in Pflegeeinrichtungen Nur für den Einsatz von ausgebildeten Personal in medizinisch überwachten Räumen! 	ZHS_003	159,00 €
	Unterbettlicht 	<ul style="list-style-type: none"> spendet im Dunkeln dezentes Licht zur besseren Orientierung wird mit Handschalter eingeschaltet 	277987	109,00 €

✓	Produkt	Beschreibung	Artikelnummer	Preis (UVP inkl. MwSt)
	Wandabstandshalter kopfseitig	<ul style="list-style-type: none"> • Puffer vermeidet Kollisionsschäden mit Wänden und Steckdosen • 3-stufig ausziehbar 	262024	59,00 €
	Wandabstandshalter längsseitig 		262000	59,00 €
	Wandabweisrolle 	<ul style="list-style-type: none"> • schützen Bett und Zimmereinrichtung • 2 Stück • Wandabweisrolle/n nicht bei gepolsterten Kopf- und Fußteilen möglich! 	288305	119,00 €

6. Matratzen und Polsterteile

✓	Produkt	Beschreibung	Artikelnummer	Preis (UVP inkl. MwSt)
Matratze Basic-fit				
		90 cm x 200 cm x 12 cm	261477	289,00 €
		100 cm x 200 cm x 12 cm	261485	349,00 €
Matratze Comfort-fit				
		90 cm x 200 cm x 14 cm	283922	349,00 €
		100 cm x 200 cm x 14 cm	283923	379,00 €
Matratze Sky-fit				
		90 cm x 200 cm x 14 cm	283924	429,00 €
		100 cm x 200 cm x 14 cm	283925	459,00 €
	Füllpolster für durchgehende Seitensicherungen 	<ul style="list-style-type: none"> • Maße (B x H x L): 57 x 12,5 x 5 cm • Farbe Beige 	301727	189,00 €
	Polsterteil für Bettverlängerungen 	<ul style="list-style-type: none"> • verlängert die Matratze bei Einsatz der Bettverlängerung • Farbe Weiß • mit PU-Bezug 	166715 (Maße B x L x H: 90 x 21 x 12 cm)	179,00 €
			209240 (Maße B x L x H: 90 x 21 x 14 cm)	179,00 €
			209240 (Maße B x L x H: 100 x 21 x 14 cm)	179,00 €

7. Nacht- und Beistelltische

✓	Produkt	Beschreibung	Artikel- nummer	Preis (UVP inkl. MwSt)
	Beistelltisch Pleto 	<ul style="list-style-type: none"> • Dekor Königsahorn – R27001 • Dekor Havanna Kirsche – R42006 • Dekor Lindberg Eiche – R20021 	302695 302696 302698	849,00 €
	Nachttisch Varus 	<ul style="list-style-type: none"> • Dekor Buche Natur – R24010 • Dekor Bella Noce – R30019 • Dekor Königsahorn – R27001 • Dekor Havanna Kirsche – R42006 	287103 287109 287110 287104	529,00 €

8. Beliebte Konfigurationen

✓	Produkt	Beschreibung	Artikel- nummer	Preis (UVP inkl. MwSt)
		<ul style="list-style-type: none"> • Regia 90 x 200 cm • Primus Low • 4 x TSG • Dekor Buche Natur 	287900 KFH_023 SEE_001 DHU_027	4.477,00 €
		<ul style="list-style-type: none"> • Regia 90 x 200 cm • Nobla mala gepolstert • Hellgrün • 4 x Polsterblende 	287900 KFH_020 BSH_H006 SEE_003 SEA_001 SBU_002	4.157,00 €

Gesamtbetrag

Preise inkl. deutscher Mehrwertsteuer

Außenmaße des Regia

In der Ausstattung mit dem Haupt Primus hat das Regia 90 x 200 cm folgende Außenmaße:

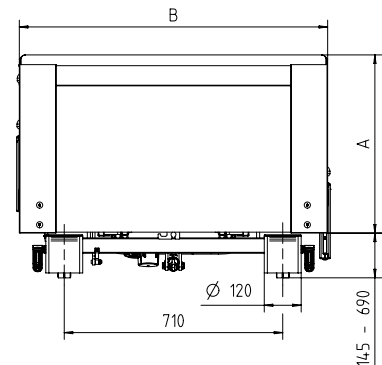
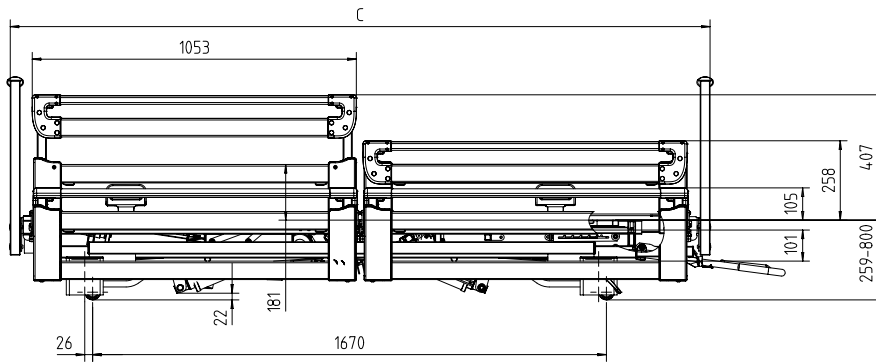
Länge: 211,1 cm (mit Bettverlängerung TSG: 229,1 cm)

Breite: 100,9 cm

Höhe je nach Verstellung: 62,1 bis 113,2 cm

Lifterunterfahrbarkeit: 14,5 cm

Die exakten Maße aller Hauptvarianten können Sie der folgenden Maßskizze entnehmen (Maße in mm):

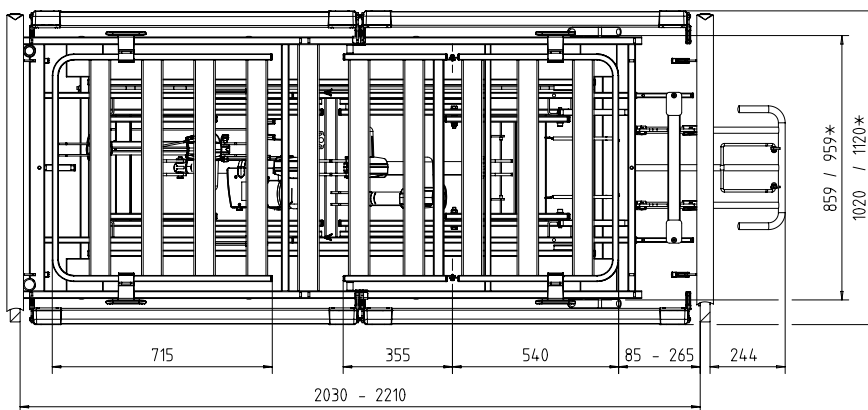


Die angegebenen Maße sind ca. Maße und können fertigungsbedingt abweichen. Bei den Höhenangaben werden deshalb Mini- bzw. Maximalmaße angegeben. Die zeichnerische Darstellung kann in den Ausstattungsdetails von der gelieferten Ausführung abweichen.

* bei der Liegefläche 100cm

Häupter für Liegeflächenbreite 90cm			
	A	B	C
Primus	621	1009	2111 - 2291
Primus Low	406	1009	2111 - 2291
Prinzino	579	1002	2116 - 2296
Nobla	551	1006	2126 - 2306
Nobla Reha	221	1026	2126 - 2306

Haupt für Liegeflächenbreite 100cm			
	A	B	C
Primus	621	1109	2111 - 2291
Primus Low	406	1109	2111 - 2291
Prinzino	579	1102	2116 - 2296
Nobla	551	1126	2126 - 2306
Nobla Reha	221	1126	2126 - 2306



Burmeier GmbH & Co. KG
 Industriestraße 53
 32120 Hiddenhausen
 Phone +49 (0) 5223 9769 - 0
 Fax +49 (0) 5223 9769 - 090
 info@burmeier.com
 www.burmeier.com

Ein Unternehmen
 der Stieglmeyer-Gruppe

